



Universidad Nacional de Luján
Pliego de Bases y Condiciones Particulares

1.-

Objeto de la contratación (según detalle en planilla de cotización)	Adquisición de elementos e insumos de plomería
Fecha de Apertura de Ofertas:	29 de agosto de 2023 a las 11:00 hs
Contacto:	Tel: 02323/423171/420380. Internos:1237 ó 1309 Mail: compras@unlu.edu.ar Web: www.compras.unlu.edu.ar De lunes a viernes de 8 a 15 hs.

2.- Procedimiento de Selección:

Tipo: Contratación Directa	Nº: 094	Ejercicio: 2023
Clase: DE ETAPA ÚNICA NACIONAL		
Modalidad: SIN MODALIDAD.		

EXP-LUJ N° : 0000245/2022

Retiro o descargas de Pliegos:	Los interesados podrán consultar o solicitar el envío del presente pliego mediante correo electrónico a compras@unlu.edu.ar hasta la fecha fijada para la apertura de ofertas. Asimismo podrán descargar el presente desde la página: www.compras.unlu.edu.ar
--------------------------------	--

Consultas:	Deberán efectuarse por correo electrónico a compras@unlu.edu.ar . Podrán realizarse hasta 72 horas hábiles antes de la fecha fijada para la apertura de las ofertas.
------------	---

Lugar, plazo y horario de presentación de las ofertas:	Las ofertas serán recibidas ÚNICAMENTE POR CORREO ELECTRÓNICO A LA CASILLA: compras@unlu.edu.ar hasta la fecha y hora fijadas para la apertura de ofertas. Teléfonos: 02323 423171 - Internos: 1237 ó 1309.
--	---



Universidad Nacional de Luján
Pliego de Bases y Condiciones Particulares

3.- Cláusulas Particulares

FORMA DE PAGO:	CINCO (05) DÍAS HÁBILES a partir de la emisión del Acta de Recepción Definitiva de los bienes, mediante TRANSFERENCIA BANCARIA . Con el objeto de realizar la correspondiente transferencia deberá adjuntar con su oferta y en carácter de declaración jurada la información que se solicita en Anexo II al presente. (Se solicita la información sea acompañada con la oferta, para evitar demoras).
PLAZO DE ENTREGA	CINCO (5) DÍAS HÁBILES a partir de la recepción fehaciente de la Orden de Compra
GASTOS DE ENVÍO Y FLETE	A CARGO DEL PROVEEDOR
PLAZO DE MANTENIMIENTO DE OFERTA	VEINTE (20) DÍAS HÁBILES a partir de la fecha de apertura de las ofertas. La voluntad de no renovar el plazo de mantenimiento de oferta debe manifestarse en forma expresa dentro de los DIEZ (10) días corridos al vencimiento del plazo.
LUGAR DE ENTREGA DE LOS ELEMENTOS:	División de Administración de Bienes de Consumo y Uso en tránsito - Sector Almacenes , sito en el cruce de la Ruta Nacional N° 5 y Av. Constitución, Luján, Buenos Aires. En el horario de 7 a 14. Teléfono: 02323-423171/420380, Interno: 1289, mail: patrimonio@unlu.edu.ar
GARANTÍA DE MANTENIMIENTO DE OFERTA	COMO CONFORMAR LA GARANTÍA: SE CALCULARA EL CINCO POR CIENTO (5%) del monto total de la oferta. En el caso de cotizar con descuentos, alternativas o variantes, la garantía se calculará sobre el mayor monto propuesto. EXCEPCIONES A LA OBLIGACIÓN DE PRESENTAR GARANTÍAS: Cuando el monto de la oferta no supere la cantidad que represente UN MIL MÓDULOS (1.000 M - VALOR DEL M = PESOS OCHO MIL).
PRESENTACIÓN DE FACTURAS	<i>Las mismas serán enviadas por correo electrónico a liquidaciones@unlu.edu.ar . En las facturas (B o C) deberá constar: Número y Fecha de la Orden de Compra, Número de Expediente que diera origen a la contratación, Número, descripción e importe de cada renglón, Importe total, Número de C.U.I.T. de la Universidad (30-58676240-7) - I.V.A. EXENTO.</i>

4.- Criterio De Selección de Ofertas: La adjudicación recaerá en la oferta más conveniente para la Universidad, teniendo en cuenta la calidad, el precio, los antecedentes del oferente y el cumplimiento de los aspectos formales en la presentación de la oferta.

5.-

a) Vistas: los originales de las ofertas serán exhibidos por el término de DOS (2) días contados a partir del día hábil siguiente a la fecha de apertura.

b) Impugnaciones: el Dictamen de evaluación será notificado a los oferentes dentro de los DOS (2) días de emitido. Los oferentes podrán impugnar el dictamen de evaluación dentro de los TRES (3) días de su notificación fehaciente, quienes no revistan tal calidad podrán impugnarlo dentro de los TRES (3) días de su difusión en el sitio de internet de www.compras.unlu.edu.ar, en ambos casos, **previa integración de la garantía**



Universidad Nacional de Luján
Pliego de Bases y Condiciones Particulares

regulada en el artículo 78, inciso d) del Decreto PEN 1030/16. Las presentaciones se recibirán **EXCLUSIVAMENTE** por escrito a las direcciones indicadas en el punto 1 del presente.

c) Notificaciones: todas las notificaciones a los oferentes serán enviadas mediante correo electrónico.

6.- Instructivo para presentar su oferta (Requisitos de las ofertas - Decreto PEN 1030/16)

- La oferta se recibe sin excepción, hasta la fecha y hora fijada en el punto 1 del presente.
- Las ofertas deberán ser enviadas en formato **PDF EXCLUSIVAMENTE y contenidas en un solo archivo.**
- El acto de apertura es público y pueden participar de él todos los interesados.
- **La oferta debe estar firmada por el/los titulares de la firma, o por un apoderado debidamente acreditado.**
- **Documentación a presentar junto con su oferta:**
 - Nombre completo, fecha de nacimiento, nacionalidad, profesión, domicilio real, DNI /Razón Social y domicilio real.
 - Número de teléfono.
 - Número de Código único de Identificación Tributaria.
 - **Dirección de Correo electrónico a la cual serán destinadas las notificaciones**
 - **DDJJ** Habilidad para contratar (Artículo 27° Decreto Delegado 1023/01). Anexo I.
 - **DDJJ** de datos bancarios. Anexo II.

DATOS DEL PROVEEDOR (CON CARÁCTER DE DDJJ)	
Razón social	
Dirección	
Código Postal	
CUIT:	
Teléfono	
E-mail	



Universidad Nacional de Luján
Pliego de Bases y Condiciones Particulares

7.- Objeto del Contrato - Modelo de Planilla de Cotización

Renglón	Cantidad	Descripción	Marca ofrecida	Precio Unitario	Precio Total
1	10	Rep Inodoro- conexión fuelle para inodoro larga goma. SE REQUIERE PRESENTAR MUESTRA DE LO OFERTADO.(1)			
2	50	Rep Inodoro-Conexión fuelle para inodoro corta de goma. SE REQUIERE PRESENTAR MUESTRA DE LO OFERTADO. (1)			
3	10	Sifón simple de PVC con fuelle			
4	10	Sifón doble de PVC con fuelle			
5	100	Rep. Dep. Inodoro-Válv. de descarga para depósito de inodoro rosca 2" . (2) VER ANEXO III			
6	100	Rep. Dep. Inodoro Válv. entrada agua p/depósito inodoro universal 1/2". (2) VER ANEXO III			
7	10	Rep. Dep. Inod. fundición-Flotante bronce brazo 26cm, rosca macho ½. (2). VER ANEXO III			
8	100	Rep. Moch. Tirador PVC o Prescinto tipo serrucho. (2) VER ANEXO III			
9	3	Rep. Moch. inodoro Ferrum VTA 41 - Botón accionamiento. (2) VER ANEXO III			
10	3	Rep. Moch. inodoro Ferrum VF 054 - Válvula descarga. (2) VER ANEXO III			
11	3	Rep. Moch. inodoro Ferrum VTC 11 - Caño de descarga Ferrum. (2) VER ANEXO III			
12	10	Rep. Moch. Inodoro Dealer válvula entrada ECO c/reposicion3/8" x 10". (2) VER ANEXO III			
13	10	Rep. Moch. inodoro Dealer Válvula entrada ECO c/reposición ½" x 10". (2) VER ANEXO III			
14	25	Rep. Moch. inodoro Capea Botón superior c/ balancín de plástico cromo. VER ANEXO III			



Universidad Nacional de Luján
Pliego de Bases y Condiciones Particulares

15	20	Rep. Moch. inodoro Ferrum-VF053 Válvula descarga flapper con vaso. (2). VER ANEXO III			
16	20	Rep. Moch.VF051 R2 Ferrum-Obturador flapper con vaso. (2). VER ANEXO III			
17	20	Rep. Moch. Obturador flapper con brazo macho			
18	3	Rep. Moch. Franklin Botón pulsador plástico para depósito. (2) VER ANEXO III			
19	10	Rep. Moch. Dealer Botón de accionamiento superior 38mm cromado. (2) VER ANEXO III			
20	10	Sellador silicona transparente x280ml			
21	10	Sellador H3 Saladillo x 25			
22	20	Cinta teflón ¾" x 20m de alta densidad x 10m			
23	20	Cinta teflón ½ " x 20m de alta densidad			
24	5	Bolsa cáñamo 50g			
25	20	Sopapa de 2" p/ lavatorio c/ tornillo revestido ai 540			
26	20	Sopapa de 1 1/2" p/ lavatorio c/tornillo revestido ai 542			
27	20	Canilla con cierre a válvula y manga de bronce ½" FV			
28	20	Canilla con cierre a válvula y manga de bronce ¾" FV			
29	10	Canilla con cierre a válvula y manga de bronce 1" FV			
30	100	Canilla con cierre esférico metálica y manga con manija de ½			
31	20	Canilla con cierre esférico metálica y manga con manija de ¾			
32	100	Llave de paso esférica metálica con manija de ½			
33	20	Llave de paso esférica metálica con manija de ¾			



Universidad Nacional de Luján
Pliego de Bases y Condiciones Particulares

34	20	Flexible 30cm x ½" mallado de acero inoxidable para agua			
35	20	Flexible 40cm x ½" mallado de acero inoxidable para agua			
36	5	Flexible 30cm x ¾" (para termotanques) de cobre anillado			
37	5	Flexible 40cm x ¾" (para termotanques) de cobre anillado			
38	20	Prolongación para canilla de bronce de 1/2" de 5cm de largo			
39	100	Juego de tornillos de bronce y dos tarugos del 8 de 22x80 para inodoro			
40	10	Aro de conexión de inodoro de cera para desagüe de piso			
41	10	Aro de conexión de inodoro desplazado de cera para desagüe de piso			
42	10	Rep. Válvula. inodoro FV: 0367.24 - eje completo (1) (2) VER ANEXO III			
43	30	Rep. Válvula. inodoro FV: 0367.7 - pistón completo con grampa (2) VER ANEXO III			
44	30	Rep. Válvula. inodoro FV: 0367.17 - retenes y oring (3) (2) VER ANEXO III			
45	20	Rep. Válvula. inodoro resorte y manija FV: 0367.14 - resorte y manija(4) (2) VER ANEXO III			
46	30	Rep. Válvula. inodoro FV: 0367.15 - tornillo y esparrago (5) (2) VER ANEXO III			
47	30	Rep. Válvula. inodoro FV: 0368.30 - asiento plástico con oring (6) (2) VER ANEXO III			
48	30	Rep. Válvula. inodoro FV: 0368.2.0 - cabeza completa (7) (2) VER ANEXO III			
49	20	Rep. Válvula inodoro Tapa tecla para válvula inodoro FV: 0368.02 - (9)			



Universidad Nacional de Luján
Pliego de Bases y Condiciones Particulares

50	10	Rep. Válvula. inodoro FV: 0367.4 - cilindro metálico para válvula y oring(13)			
51	40	Pressmatic canilla automática p/lavatorio inclinada FV 0361.02			
52	10	Rep. Válvula. mingitorio FV: 0360.20 - pistón con oring (2) VER ANEXO III			
53	10	Rep. Válvula. mingitorio FV: 0362.8-arandela de goma p/caño curvo (7) (2) VER ANEXO III			
54	25	Rep. válvula. mingitorio FV: 0362.7 -roseta p/caño curvo cubre agujero (8) (2) VER ANEXO III			
55	25	Rep. Válvula. Mingitorio FV: 0362.6 -caño curvo (9) (2) VER ANEXO III			
56	25	Rep. Válvula. mingitorio FV: 0361.30 - asiento de jaula plástica c/oring(10) (2) VER ANEXO III			
57	20	Válvula. mingitorio FV: 0362.01			
58	200	Asiento con tapa inodoro inyectado en polipropileno universal Neoplast			
59	7	Caño de galvanizado de ½" x 6,4m			
60	20	Codo de galvanizado de ½"			
61	20	Te galvanizado de ½"			
62	20	Unión doble de ½"			
		INSUMOS PARA INSTALACIONES DE GAS			
63	10	Marco de perilla Volcán calefactor Orbis completo Código 632. (2) VER ANEXO III			
64	10	Marco perilla Orbis calefactor Calorama Código 581. (2) VER ANEXO III			
65	10	Perilla calefactor Orbis Calorama cuadrada Código 142. (2) VER ANEXO III			
66	10	Perilla calefactor Emege Modo Euro ½" caña Código 531. (2) VER ANEXO III			
67	10	Perilla calefactor Emege -			



Universidad Nacional de Luján
Pliego de Bases y Condiciones Particulares

		Máximo - Mínimo cerrado. Perno corto. VER ANEXO III			
68	10	Botón calefactor Orbis Calorama Geiege código 513. (2) VER ANEXO III			
69	20	Llave de paso de bronce para gas de 1/2". (2)			
70	70	Pomo sellador de rosca para gas 125cm3. (2)			
			TOTAL:		

SON PESOS: _____

.....
FIRMA Y ACLARACIÓN OFERENTE

Notas:

- No se aceptará la expresión "según pliego" sino que deberán indicarse las características técnicas y detalle de lo ofertado. Si se usara esa expresión y la descripción del pliego, consignará marca y modelo a título de referencia, se entenderá que lo ofrecido "según pliego", sin lugar a dudas es un elemento de la misma marca y modelo que el mencionado. En los casos en que la descripción del pliego no consignara marca y modelo a título de referencia, la Universidad podrá desestimar la oferta por el renglón para cuya descripción se utilizara la frase "según pliego".
- La cotización deberá efectuarse conforme el modelo de planilla de cotización, salvo indicación en contrario expresa en Pliego de Bases y Condiciones.
- Se entenderá que se encuentran incluidas en el precio todas las prestaciones que, de acuerdo a su juicio y experiencia, deberá realizar para el fiel y estricto cumplimiento de sus obligaciones, aunque las mismas no estén explicitadas en la oferta.
- No será requisito para presentar ofertas, ni para la admisibilidad de la mismas, ni para contratar haber retirado o comprado el Pliego. No obstante ello, aquellos que no hubieran informado debidamente su obtención no podrán alegar desconocimiento de cualquier actuación que se hubiese producido hasta el Acto de Apertura.
- Los precios deberán incluir indefectiblemente el importe correspondiente a la alícuota del IMPUESTO AL VALOR AGREGADO (I.V.A). En caso de no hacerse expresa mención de ella en la oferta, quedará tácitamente establecido que dicho valor se encuentra incluido en la misma.
- Los precios cotizados serán considerados a todos los efectos fijos e inamovibles.
- Los precios deberán ser expresados en PESOS.
- En caso de efectuar la cotización en moneda extranjera la Universidad se reserva el derecho de aceptar o no la oferta. Si la misma resultare aceptada se tomará para la conversión a pesos el tipo de cambio vendedor de la moneda publicada por el Banco de la Nación Argentina el día anterior al de la fecha de apertura a los efectos de realizar el análisis comparativo de las ofertas. En aquellos casos en que se aceptara la cotización en



Universidad Nacional de Luján
Pliego de Bases y Condiciones Particulares

moneda extranjera, el pago se efectuará en moneda nacional calculando el monto del desembolso en función del tipo de cambio vigente al momento de libera la orden de pago.

- Los oferentes, adjudicatarios y cocontratantes serán pasibles de las penalidades establecidas en el Artículo 29 del Decreto PEN 1023/01 por las causales estipuladas en el TITULO V del Decreto PEN 1030/16.
- Las causales de desestimación de las ofertas NO subsanables, subsanables, como así también las pautas de inelegibilidad de las mismas se encuentran detalladas en los Artículos 66°, 67° y 68° respectivamente del Decreto PEN 1030/16.
- **(1):** En el caso de que no sea posible enviar muestra será necesario enviar catálogo
- **(2):** Se adjunta **Anexo** a este formulario documentando imágenes de los insumos solicitados
- **(3):** Se considera que en aquellos renglones en los que se describen marcas se no se podrá adquirir una marca alternativa debido a que debe tratarse de repuestos originales para garantizar el buen funcionamiento.

Todas las cuestiones y controversias que pudieran suscitarse con motivo de la interpretación y/o ejecución de las obligaciones y derechos emergentes del presente pliego, serán resueltas teniendo presente los términos del Decreto Delegado 1023/01 (por el cual se dispuso que el Régimen de Contrataciones de la Administración Pública Nacional, tendrá por objeto que las obras, bienes y servicios sean obtenidos con la mejor tecnología proporcionada a las necesidades, en el momento oportuno y al menor costo posible, como así también la venta de bienes el mejor postor, coadyuvando al desempeño eficiente de la Administración y logro de los resultados requeridos por la sociedad. Toda contratación de la Administración Nacional se presumirá de índole administrativa, salvo que de ella o de sus antecedentes surja que está sometida a un régimen jurídico de derecho privado) y el Decreto P.E.N.1030/16 (REGLAMENTARIO DEL RÉGIMEN DE CONTRATACIONES DE LA ADMINISTRACIÓN NACIONAL - Decreto Ley N° 23.354 de fecha 31 de Diciembre de 1956, ratificado por la Ley N° 14.467, vigente en función de lo establecido por el Artículo 137, inciso a) de la Ley 24.156.

Todas las controversias judiciales las partes expresamente contratantes se someten a la jurisdicción y competencia de los Tribunales Federales con asiento en la localidad de Mercedes (Bs. As.).

La sanción aplicada en el ámbito del Régimen aprobado por el Decreto N° 1023/01 será considerada como antecedente negativo en la evaluación de las ofertas presentadas para este llamado, como así también los incumplimientos registrados en la base de datos de esta Universidad"



Universidad Nacional de Luján
Pliego de Bases y Condiciones Particulares

Anexo I - Declaración Jurada de Habilidad para contratar con la Administración Pública Nacional -

El que suscribe (con poder suficiente para este acto) DECLARA BAJO JURAMENTO:
1) que ésta habilitado/a para contratar con la Administración Pública Nacional, en razón de cumplir con los requisitos del Artículo 27° del Decreto Delegado 1023/01 "Régimen de Contrataciones de la Administración Nacional" y que no está incurso en ninguna de las causales de inhabilidad establecidas en los Incisos a) a g) del Artículo 28° del citado Decreto.
2) Que esta persona y/o empresa conoce la normativa vigente, incluido el Reglamento de Compras y Contrataciones y el Pliego Único de Bases y Condiciones Generales, ambos de la Universidad Nacional de Luján.

Firma:

Aclaración:

Tipo y Número de Documento:

Carácter:



Universidad Nacional de Luján
Pliego de Bases y Condiciones Particulares

Anexo II - Declaración Jurada de datos bancarios -

A la Tesorería de la Universidad Nacional de Luján:
Mediante el presente autorizo a la Universidad Nacional de Luján a que todas las sumas que esta liquide a mi favor sean depositadas en la cuenta cuyos datos bancarios detallo a continuación:

Banco: _____

Sucursal: _____

Tipo de Cuenta: _____

Número de Cuenta: _____

CBU: _____

CUIT/CUIL: _____

mail de contacto: _____

Firma:

Aclaración:

Tipo y Número de Documento:

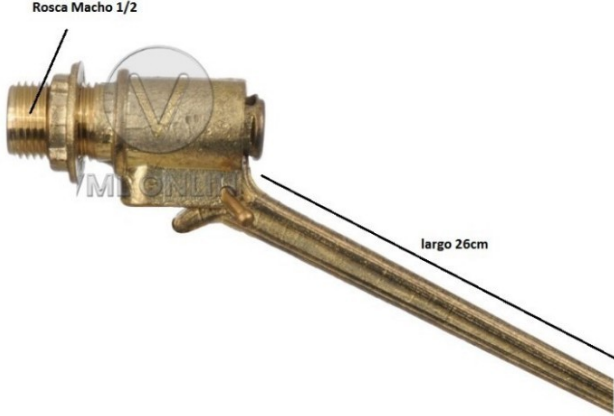
Carácter:

Junto con la presente DDJJ deberá acompañarse una constancia de CBU emitida por el banco, de la cual surja la titularidad del Oferente.



ANEXO III- IMÁGENES DE INSUMOS

REGLON Nº 5 - válvula de descarga	REGLON Nº 6 - válvula de entrada
	

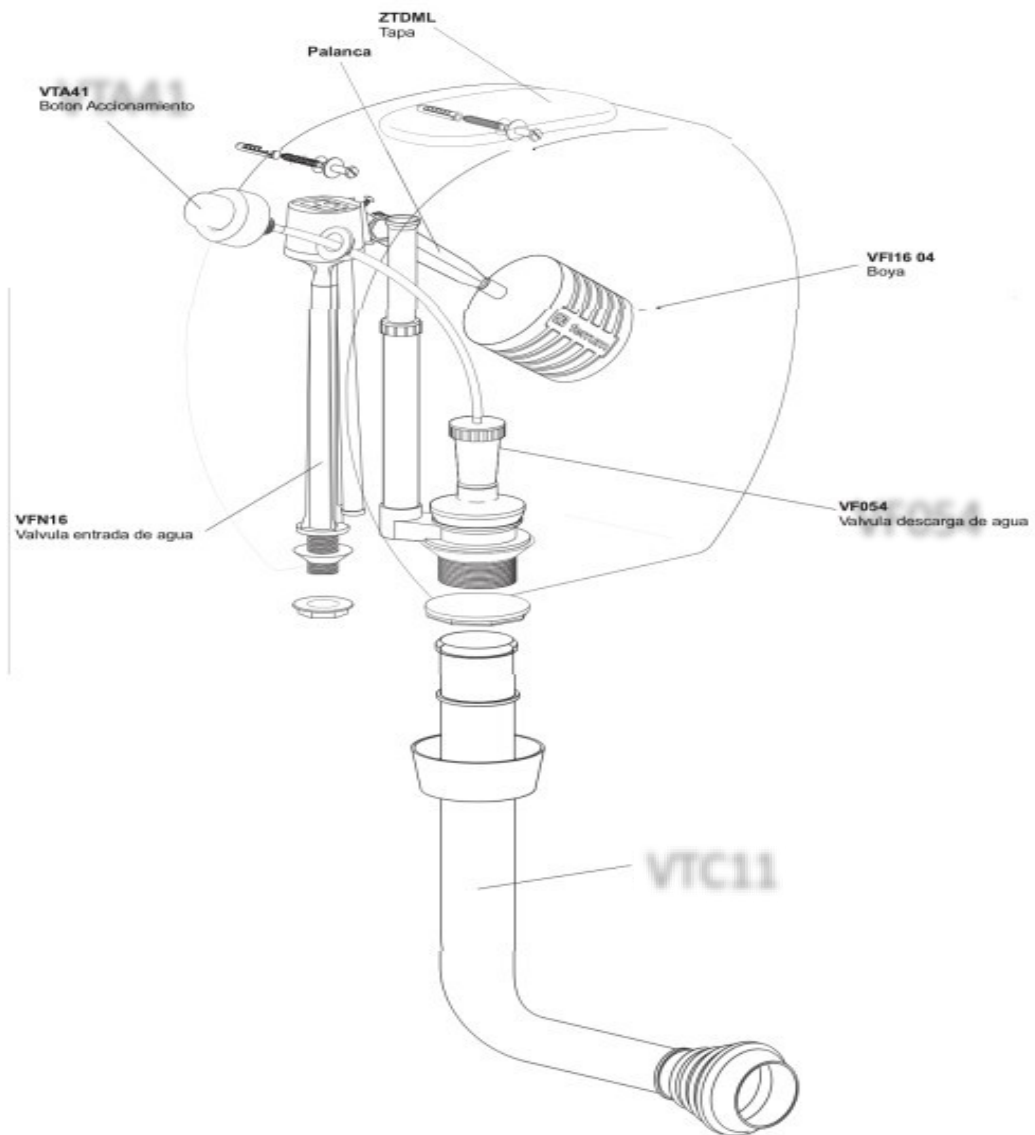
REGLON Nº 7 - flotante bronce p/depósito de colgar de fundición
 <p>Rosca Macho 1/2</p> <p>largo 26cm</p>



REGLON Nº 8 - Precinto serrucho



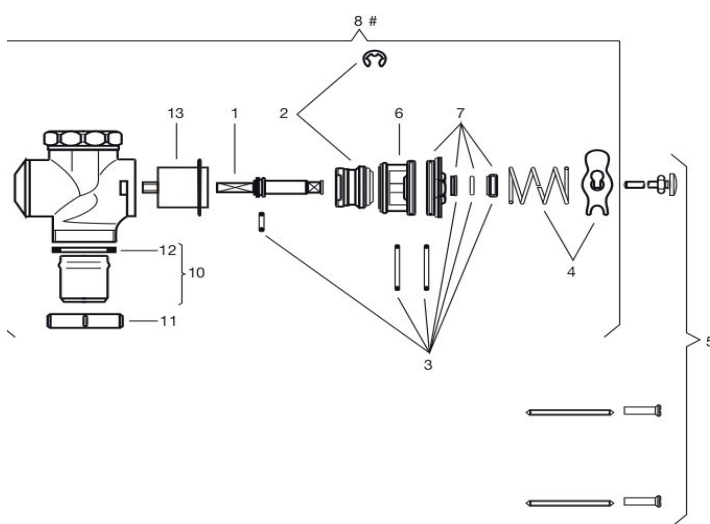
DTEXF
Deposito Linea Espacio





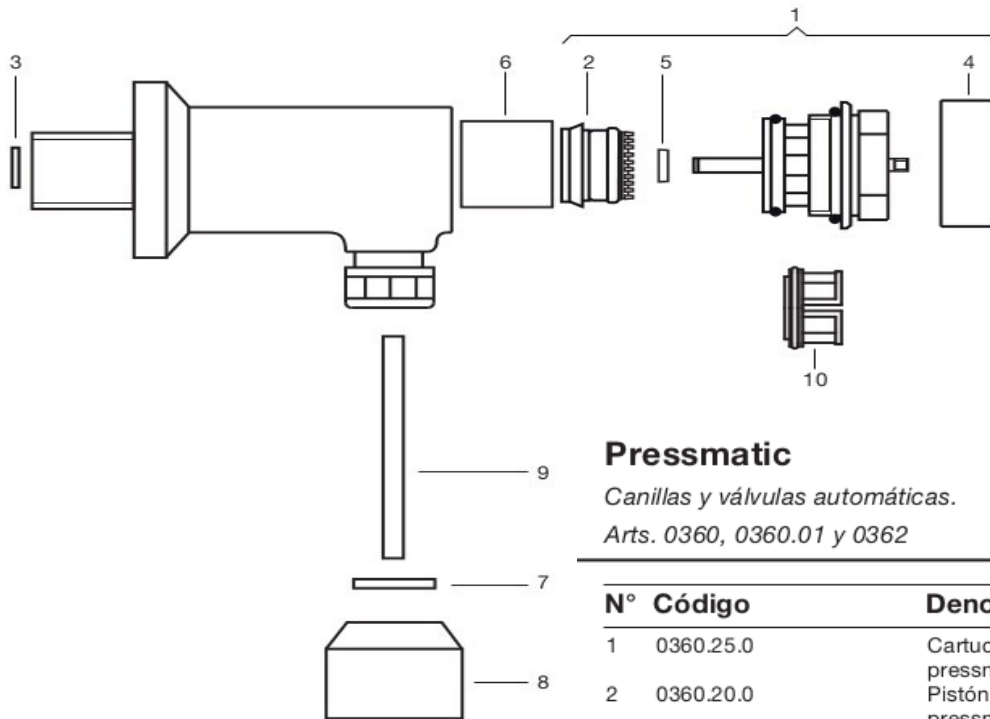
Universidad Nacional de Luján
Pliego de Bases y Condiciones Particulares

REGLON Nº 12 y 13 - válvula de entrada	REGLON Nº 14 - botón de cromado
	
REGLON Nº 15 - obturador con vaso	REGLON Nº 16 - obturador con patas macho
	
REGLON Nº 18 - pulsador depósito Franklin	REGLON Nº 19 - botón superior cromado
	



- | | | |
|-----|-------------|--|
| 1 | 0367.24.0 | Eje completo para válvula 0368 (conjunto N° 1). |
| 2 | 0367.7.0 | Pistón completo con grampa (conjunto N° 2). |
| 3 | 0367.17.0 | Retenes y o' rings para válvula 0368 (conj. N° 3). |
| 4 | 0367.14.0 | Resorte y manija reguladora (conj. N° 4). |
| 5 | 0367.15.0 | Tornillo y espárragos para válvula 0368.01 (conjunto N° 5). |
| 6 | 0368.30.0 | Asiento plástico con O'ring. |
| 7 | 0368.2.0 | Cabeza completa para válvula 0368. |
| 8 | 0368.01 | Válvula de descarga para embutir, sin tapa-tecla Ø 38 mm. |
| 9 | 0368.02 | Tapa-tecla para válvula de descarga 0368.01 |
| 10a | 0367.37.0 | Tubo unión de 1 ½" con arandela para Válvula 368.01 (latón) |
| 10b | 0367.37.0.P | Tubo unión de 1 ½" con arandela para Válvula 368.01 (plástico) |
| 11 | 0368.34 | Tuerca 38 mm para tubo unión Válvula 0368 |
| 12 | 0367.37 | Arandela plástica para tubo unión. |
| 13 | 0367.4.0 | Cilindro metálico para válvula con o'ring. |

Art. 0362 Válvula para descarga de mingitorio, automática (Para mingitorio tipo tria de Ferrum S.A.)



Pressmatic

Canillas y válvulas automáticas.
Arts. 0360, 0360.01 y 0362

Nº	Código	Denominación
1	0360.25.0	Cartucho completo para pressmatic.
2	0360.20.0	Pistón con O' ring para pressmatic.
3	0360.3	Reductor de caudal.
4	0360.16	Botón para pressmatic ø 34,5 mm.
5	0360.9	Retén.
6	0361.26	Cilindro plástico para pressmatic.
7	0362.8	Arandela de goma para caño curvo.
8	0362.7	Roseta para caño curvo cubre agujero.
9	0362.6	Caño curvo.
10	0361.30.0	Asiento jaula plástica con o'ring.

RENGLON Nº 63- marco y perilla Volcán



RENGLON Nº 64 - marco Orbis



REGLÓN N.º 65 – perilla Orbis



REGLÓN N.º 66 – perilla EMEGE



REGLÓN N.º 67 – perilla EMEGE



REGLÓN N.º 68 – Botón ORBIS

